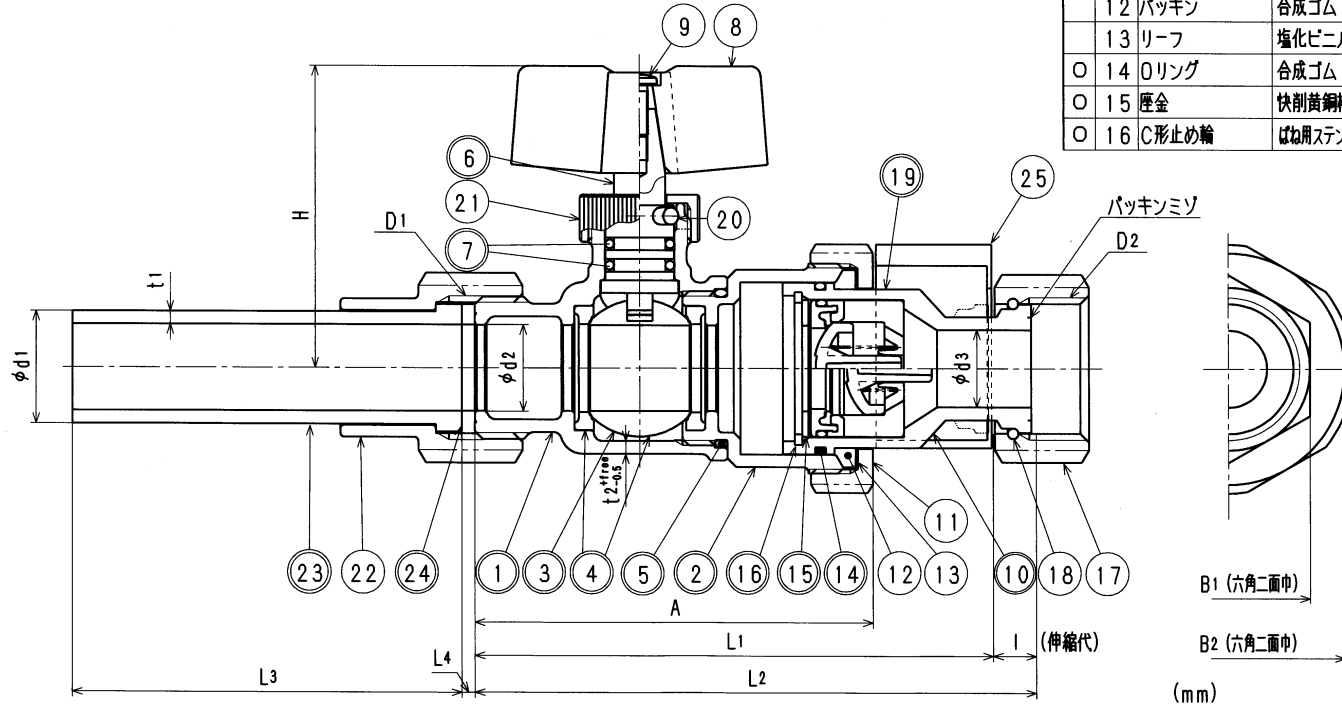


接水	品番	部品名	材質	規格番号	記号	摘要	接水	品番	部品名	材質	規格番号	記号	摘要
	17	直結ナット	青銅鑄物6種	JIS H 5120	CAC406		○ 1	胴	青銅鑄物6種 or ビスマス青銅鑄物2種	JIS H 5120	CAC406 or CAC902		鉛除去表面処理
	18	直結リング	りん青銅線	JIS H 3270	C5191W-H		○ 2	ボール押え	青銅鑄物6種 or ビスマス青銅鑄物2種	JIS H 5120	CAC406 or CAC902		鉛除去表面処理
○	19	逆止弁セット	アセタルポリマー		POM		○ 3	ボール	青銅連鑄物6種	JIS H 5121	CAC406C		電着塗装
			ばね用ステンレス鋼線	JIS G 4314	SUS304-WPB								
			合成ゴム		NBR								
	20	ストッパーピン	ステンレス鋼線	JIS G 4303	SUS304-B		○ 4	ボールシート	テフロン樹脂		PTFE		
	21	ステムナット	快削黄銅線	JIS H 3250	C3604BD		○ 5	Oリング	合成ゴム		NBR		
	22	ガイドナット	青銅鑄物6種	JIS H 5120	CAC406		○ 6	ステム	快削黄銅線	JIS H 3250	C3604BD		Ni・Crメッキ
	23	ユニオンソケット	硬質塩化ビニル		PVC	JIS K6743 HITS	○ 7	Oリング	合成ゴム		NBR		
○	24	ソケットパッキン	合成ゴム		NBR		8	ハンドル	青銅鑄物6種	JIS H 5120	CAC406		
	25	スパーサー	ポリエチレン		PE		9	止めネジ	ステンレス鋼線	JIS G 4303	SUSXM7-B		

注1) : 部品表「接水」欄の○印及び 部品引出し番号の◎印は、水道水との接水部をしめす。  
 注2) : 番号23のユニオンソケットは耐衝撃性硬質ポリ塩化ビニル管(HIVP)用とする。

○	10	伸縮ユニオン	青銅鑄物6種	JIS H 5120	CAC406		鉛除去表面処理
			青銅連鑄物6種	JIS H 5121	CAC406C		
			ビスマス青銅鑄物2種	JIS H 5120	CAC902		
			ビスマス青銅鑄物2種 or 3種	JIS H 5121	CAC902Cor903C		
	11	ナット	青銅鑄物6種	JIS H 5120	CAC406		
	12	パッキン	合成ゴム		NBR		
	13	リーフ	塩化ビニル		PVC		
○	14	Oリング	合成ゴム		NBR		
	15	座金	快削黄銅線	JIS H 3250	C3604BD		
○	16	C形止め輪	ばね用ステンレス鋼線	JIS G 4313	SUS304-CSP		



寸法表

呼び径	A	D1	D2	d1	d2	d3	H	L1	L2	L3	L4	l	B1	B2	t1	t2
13	78.0	G3/4	G3/4	18	13	13	57.0	100	110	80	3	10	31	41	2.5	2.5
20	93.0	G1	G1	26	20	20	70.5	120	130	90	3	10	38	54	3.0	3.0
25	103.5	G1 1/4	G1 1/4	32	25	25	74.0	135	145	100	3	10	47	62	3.5	3.0

図中の管用平行オネジは、JIS B0202 (管用平行ネジ) B級とする。

承認			
検閲			
製図			
設計			
承認	橋川	橋川	
品番	BLB-HIGN		
品名	止水蝶ハンドル付 HIGN付		
尺度	Free		mm
株式会社	タプチ		日付
			2016年 5月11日 A3

承認			
検閲			
製図			
設計			
承認	橋川	橋川	
品番	BLB-HIGN		
品名	止水蝶ハンドル付 HIGN付		
尺度	Free		mm
株式会社	タプチ		日付
			2016年 5月11日 A3